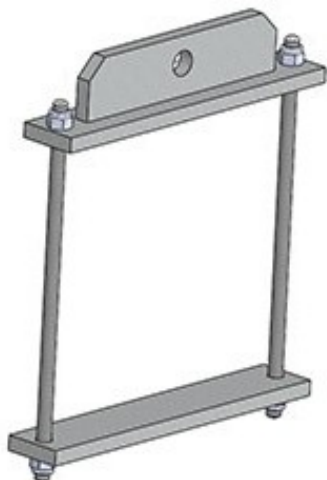


ASD SP325C suspension pour structure carrée 290

CARACTERISTIQUES GENERALES :	
Réf :	SP325C



ASD SP325C suspension pour structure carrée 290

ASD SP325C suspension pour structure carrée 290

Suspension acier pour élingue ou chaîne pour l'accroche de structure carré 250 et 290.

Charge : 500 kg

Poids : 16 kg

Packaging :		
Dimensions produit :		
<i>Données non contractuelles</i>		