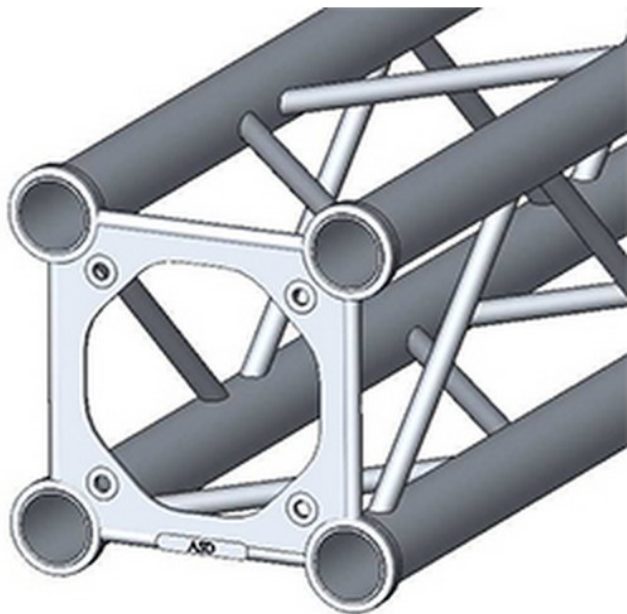


Structure alu ASD SC250 carrée SC25250 2m50

CARACTERISTIQUES GENERALES :	
Réf :	SC25250



Structure alu ASD SC250 carrée SC25250 2m50

Structure alu ASD SC250 carrée SC25250 2m50

Kit de jonction vendu séparément

Packaging :			
Dimensions produit :	250mm X 2500mm	Poids : 8Kg	
<i>Données non contractuelles</i>			