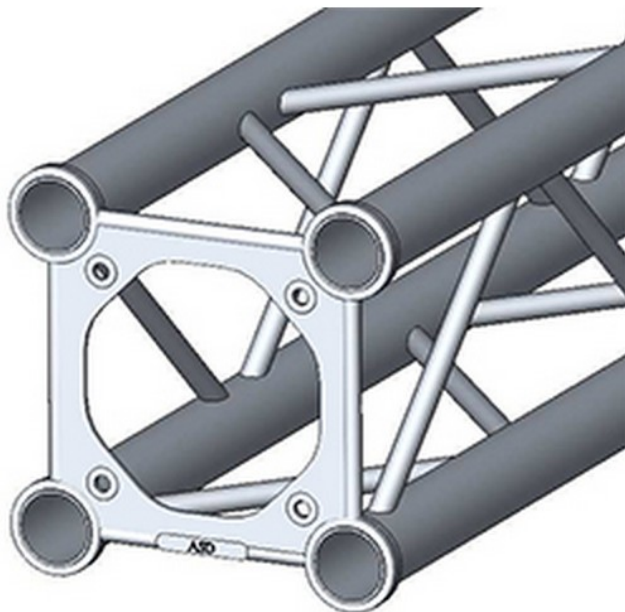


**Structure alu ASD SC250 carrée SC25200 2m**

CARACTERISTIQUES GENERALES :	
Réf :	SC25200



Structure alu ASD SC250 carrée SC25200 2m

Structure alu ASD SC250 carrée SC25200 2m

Kit de jonction vendu séparément

Packaging :			
Dimensions produit :	250mm X 2000mm	Poids : 7Kg	
<i>Données non contractuelles</i>			