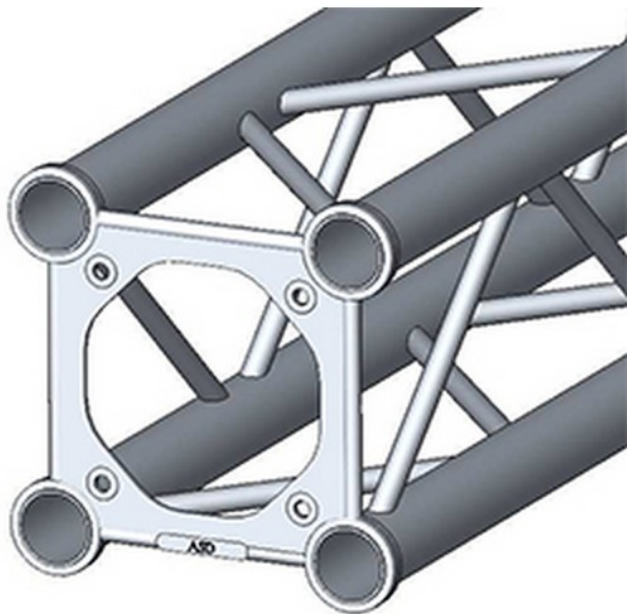


**Structure alu ASD SC250 carrée SC25150 1m50**

CARACTERISTIQUES GENERALES :	
Réf :	SC25150



Structure alu ASD SC250 carrée SC25150 1m50

Structure alu ASD SC250 carrée SC25150 1m50

Kit de jonction vendu séparément

Packaging :			
Dimensions produit :	250mm X 1500mm	Poids : 5Kg	
<i>Données non contractuelles</i>			