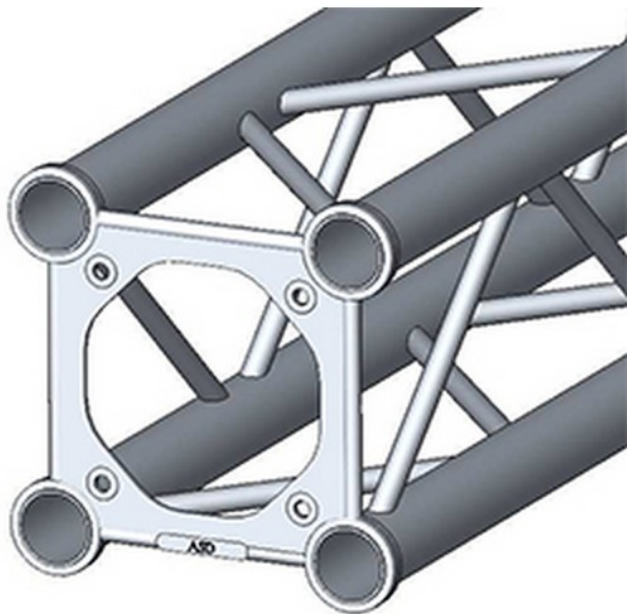


**Structure alu ASD SC250 carrée SC25071 0m71**

<b>CARACTERISTIQUES GENERALES :</b>	
Réf :	SC25071



Structure alu ASD SC250 carrée SC25071 0m71

Structure alu ASD SC250 carrée SC25071 0m71

Kit de jonction vendu séparément

<b>Packaging :</b>		
Dimensions produit :	250mm X 710mm	Poids : 2Kg
<i>Données non contractuelles</i>		