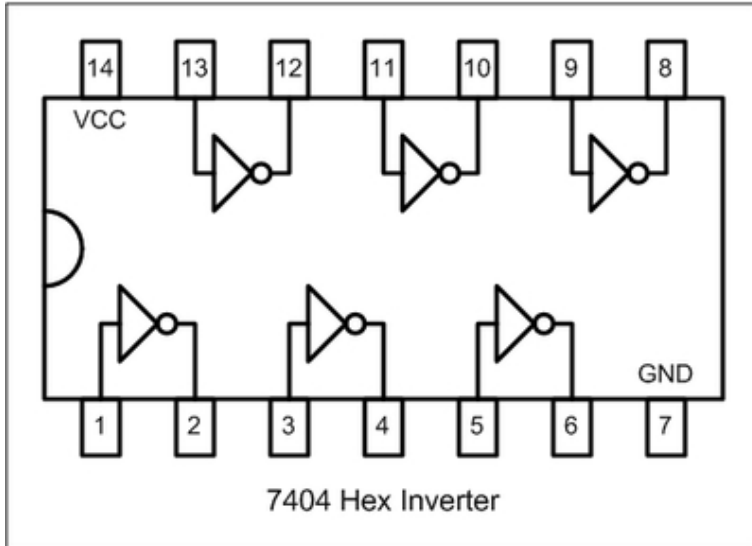


Sextuple inverseur SN74HC04N 6 canaux DIP14

CARACTERISTIQUES GENERALES :

Réf : SAVSN74HC04N



Sextuple inverseur SN74HC04N 6 canaux DIP14

Sextuple inverseur SN74HC04N 6 canaux DIP14

Packaging :

Dimensions produit :

Données non contractuelles