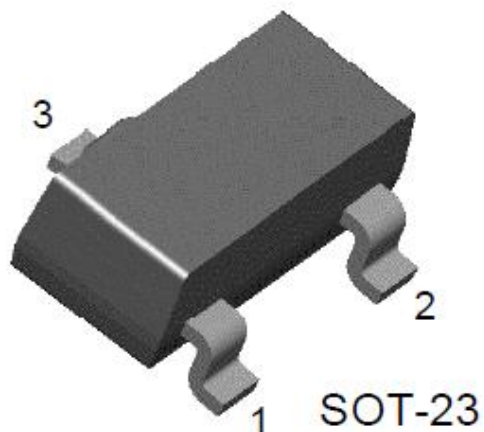


**Transistor NPN cms MMBT5551**

<b>CARACTERISTIQUES GENERALES :</b>	
Réf :	SAVMMBT5551



1. Base 2. Emitter 3. Collector

Transistor NPN cms MMBT5551

Transistor bipolaire, NPN, 160 V, 0,6 A, SOT-23, 3 broches

Packaging :			
Dimensions produit :	1mm X 1mm	Poids : 1g	
			<i>Données non contractuelles</i>