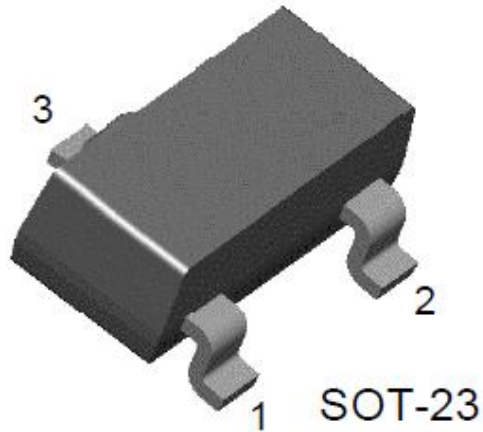


Transistor PNP cms MMBT5401 150V 600mA

CARACTERISTIQUES GENERALES :

Réf : SAVMMBT5401



1. Base 2. Emitter 3. Collector

Transistor PNP cms MMBT5401 150V 600mA

Transistor bipolaire, PNP, -150 V, -600 mA, SOT-23, 3 broches

Type de transistor : PNP
 Courant continu de Collecteur maximum : -600 mA
 Tension Collecteur Emetteur maximum : -150 V
 Type de boîtier : SOT-23
 Type de montage : CMS
 Dissipation de puissance maximum : 0,35 W
 Gain en courant DC minimum : 50
 Configuration : Simple
 Tension Collecteur Base maximum : -160 V
 Tension Emetteur Base maximum : -5 V
 Fréquence de fonctionnement maximum : 300 MHz

Packaging :

Dimensions produit : 1mm X 1mm

Poids : 1g

Données non contractuelles