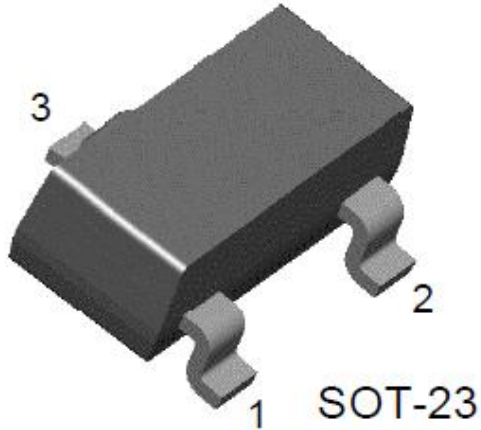


Transistor bipolaire BSR16 PNP 60V 800mA 100 hFE SOT-23

CARACTERISTIQUES GENERALES :	
Réf :	SAVBSR16



1. Base 2. Emitter 3. Collector

Transistor bipolaire BSR16 PNP 60V 800mA 100 hFE SOT-23

Transistor bipolaire BSR16 PNP 60V 800mA 100 hFE SOT-23

Packaging :		
Dimensions produit :		
<i>Données non contractuelles</i>		