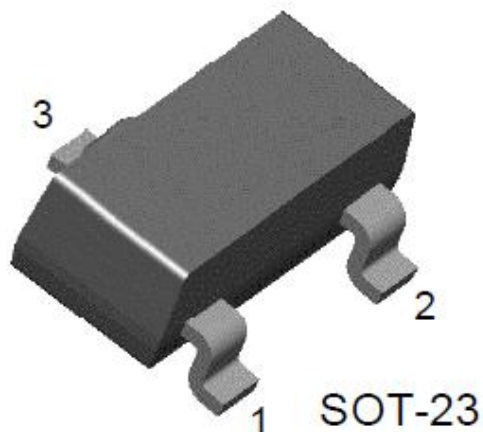


**Transistor cms BC846 NPN 65V 0.1A SOT23**

<b>CARACTERISTIQUES GENERALES :</b>	
Réf :	SAVBC846



1. Base 2. Emitter 3. Collector

Transistor cms BC846 NPN 65V 0.1A SOT23

Transistor cms BC846 NPN 65V 0.1A SOT23

Polarité transistor: NPN  
Tension Collecteur-Emetteur  $V_{(br)ceo}$ : 65V  
Fréquence de transition  $f_t$ : 100MHz  
Dissipation de puissance  $P_d$ : 250mW  
Courant de collecteur DC: 100mA  
Gain en courant DC  $h_{FE}$ : 110hFE  
Type de boîtier de transistor: SOT-23  
Nombre de broches: 3Broche(s)  
Température de fonctionnement max...: 150°C

Packaging :		
Dimensions produit :		
<i>Données non contractuelles</i>		