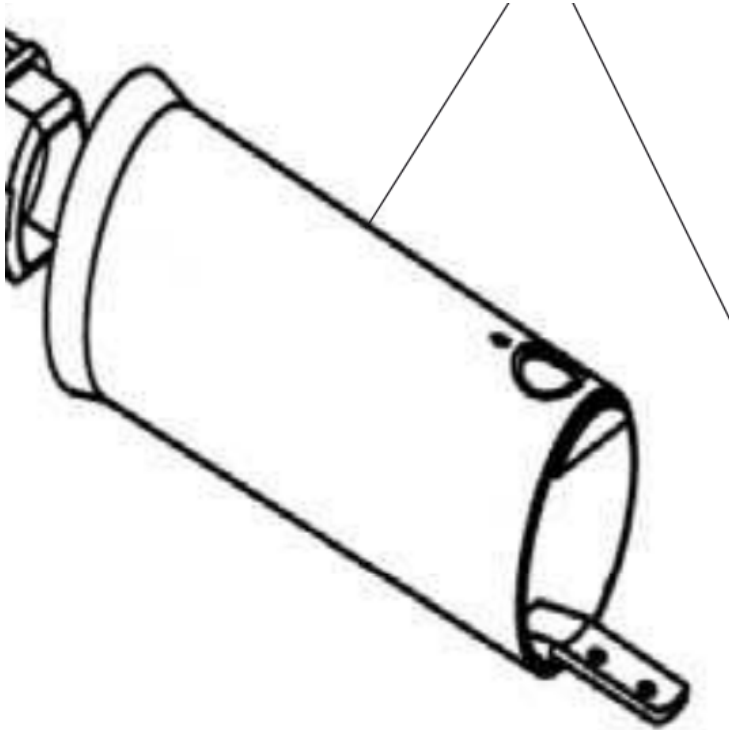


Capot pour Shure BLX2 tête PG58



CARACTERISTIQUES GENERALES :

Réf :	SAV-95A16142
-------	--------------

Capot pour Shure BLX2 tête PG58

Capot pour Shure BLX2 tête PG58

Packaging :	
-------------	--

Dimensions produit :		
----------------------	--	--

Données non contractuelles