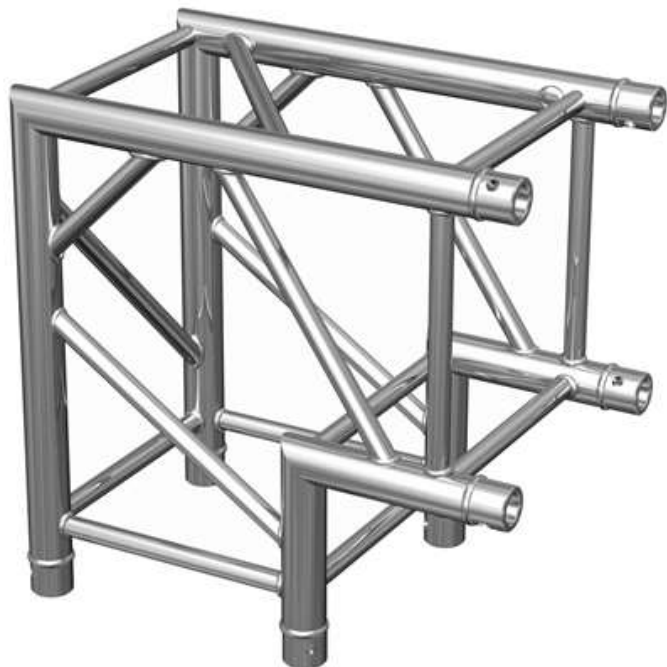


AGQUA-02 - Contest Stage - Angle Structure carrée 290 2 départs 50cm 90°



CARACTERISTIQUES GENERALES :	
Réf :	QUA29-AGQUA-02
Ouverture faisceau :	90°

AGQUA-02 - Contest Stage - Angle Structure carrée 290 2 départs 50cm 90°

AGQUA-02 - Contest Stage - Angle Structure carrée 290 2 départs 50cm 90°

Packaging :		
Dimensions produit :		
<i>Données non contractuelles</i>		