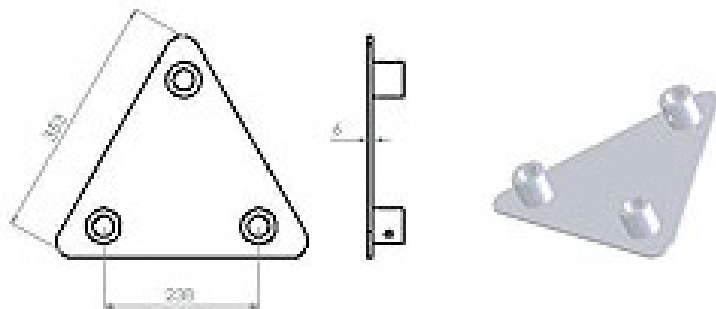


**embase femelle structure ASD EM 259 AT pour SX290 360x360x360**

CARACTERISTIQUES GENERALES :	
Réf :	QTEM259AT



embase femelle structure ASD EM 259 AT pour SX290 360x360x360

Embase plate équipée de 3 demi-manchons femelle pour structure ASD SX 290

Packaging :		
Dimensions produit :	Poids : 3Kg	<i>Données non contractuelles</i>