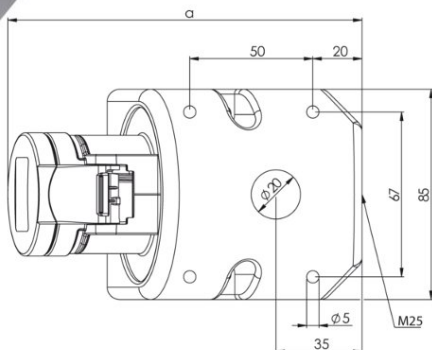


Socle incliné P17 femelle 16A tétrapolaire 5 broches IP44 Standard à vis



CARACTERISTIQUES GENERALES :	
Réf :	P17F16A5PSO-ST



Socle incliné P17 femelle 16A tétrapolaire 5 broches IP44 Standard à vis

Prise 5 points, 3 phases + terre + neutre standard à vis étanche IP44 Dimensions : a : 139mm b : 97mm

Packaging :			
Dimensions produit :	145mm	Poids : 265g	<i>Données non contractuelles</i>