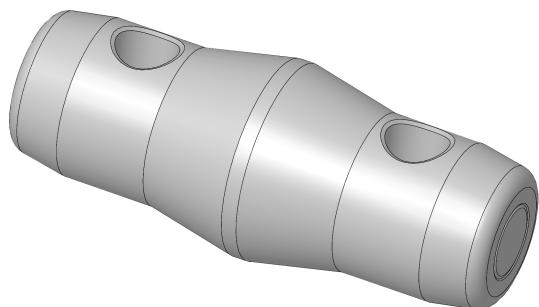


Manchon conique ASD MOXZ29 seul pour structure EX, SX, SZ, SC

CARACTERISTIQUES GENERALES :

Réf : MOXZ29



Manchon conique ASD MOXZ29 seul pour structure EX, SX, SZ, SC

Manchon conique ASD MOXZ29 seul pour structure EX, SX, SZ, SC

Packaging :		
Dimensions produit :	35mm X 82mm X Ø 35mm	Poids : 155g
<i>Données non contractuelles</i>		