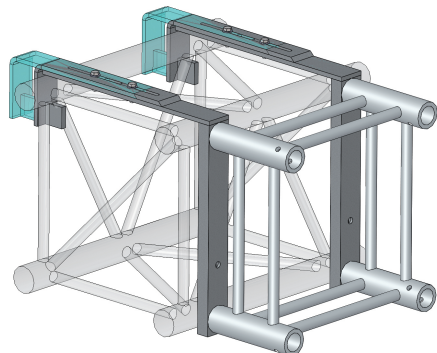


Liaison mobile pour carré 390 vers carré 390 ASD avec 21cm de rattrapage

CARACTERISTIQUES GENERALES :	
Réf :	L390CA



Liaison mobile pour carré 390 vers carré 390 ASD avec 21cm de rattrapage

Liaison mobile pour carré 390 vers carré 390 ASD
Avec élément de 21cm pour rattrapage d'angle
Kit de jonction en supplément
Structure fabriquée en France.
Certification APAVE SOCOTEC

Packaging :		
Dimensions produit :		
<i>Données non contractuelles</i>		