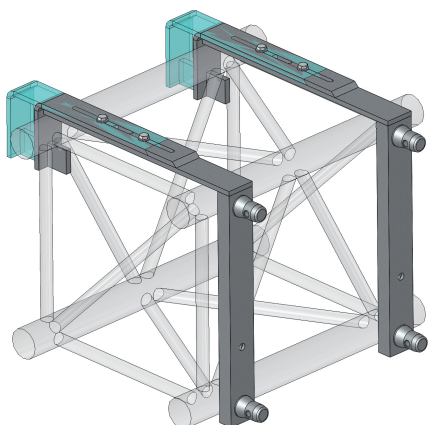


**Liaison mobile pour carré 390 vers carré 390 ASD**

**CARACTERISTIQUES GENERALES :**

Réf : L390



Liaison mobile pour carré 390 vers carré 390 ASD

Liaison mobile pour carré 390 vers carré 390 ASD

Kit de jonction en supplément

Structure fabriquée en France.

Certification APAVE SOCOTEC

Packaging :

Dimensions produit :

*Données non contractuelles*