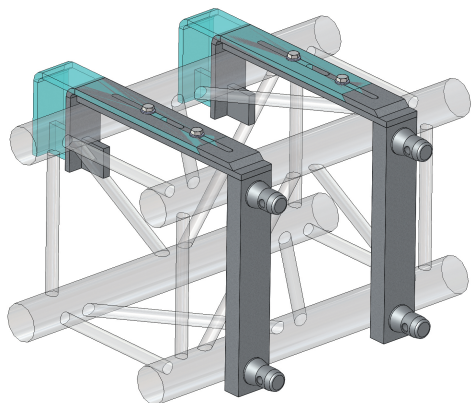


Liaison mobile pour Carré 290 vers carré SZ290 ASD L290

CARACTERISTIQUES GENERALES :

Réf : L290



Liaison mobile pour Carré 290 vers carré SZ290 ASD L290

Liaison mobile pour Carré 290 vers carré SZ290 ASD L290

Packaging :		
Dimensions produit :		
<i>Données non contractuelles</i>		