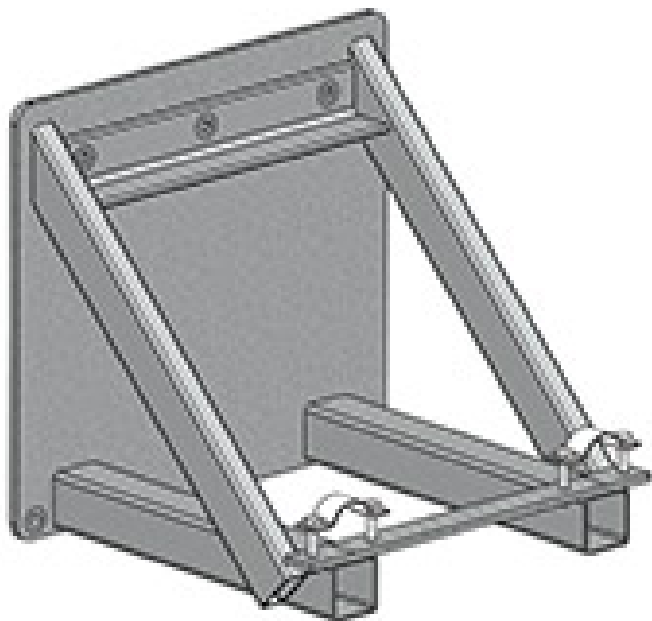


Support Mural ASD FM40 pour structure 390



CARACTERISTIQUES GENERALES :	
Réf :	FM40

Support Mural ASD FM40 pour structure 390

Support Mural ASD FM40 pour structure 390
820Kg de Charge
Déport 40cm

Packaging :		
Dimensions produit :	Poids : 17Kg	
<i>Données non contractuelles</i>		