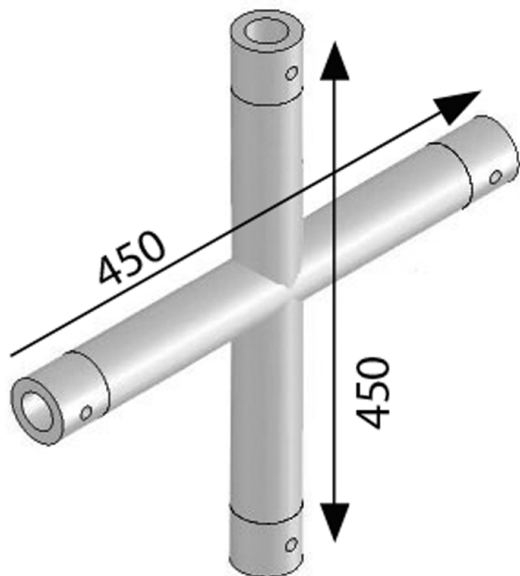


**Angle ASD EX5044 4D 90° pour Monotube EX50**



CARACTERISTIQUES GENERALES :	
Réf :	EX5044
Ouverture faisceau :	90°

Angle ASD EX5044 4D 90° pour Monotube EX50

Angle ASD EX5044 4D 90° pour Monotube EX50

Packaging :		
Dimensions produit :		
<i>Données non contractuelles</i>		