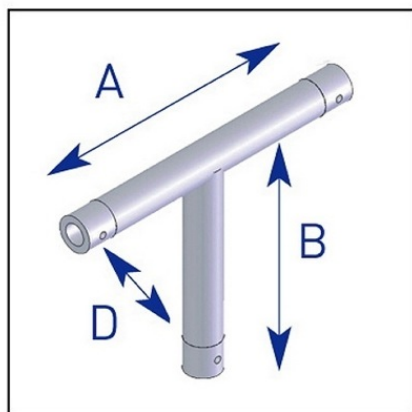


Jonction en T 3 départs pour barre alu simple EX5034 avec embout conique 45cm X 25cm

CARACTERISTIQUES GENERALES :

Réf :	EX5034
Ouverture faisceau :	90°



A : 450

B : 250

C : -

D : 90°

Jonction en T 3 départs pour barre alu simple EX5034 avec embout conique 45cm X 25cm

Kit de jonction en supplément

Largeur 450mm

hauteur 250mm

tube 50mm

Packaging :

Dimensions produit :

Poids : 1Kg

Données non contractuelles