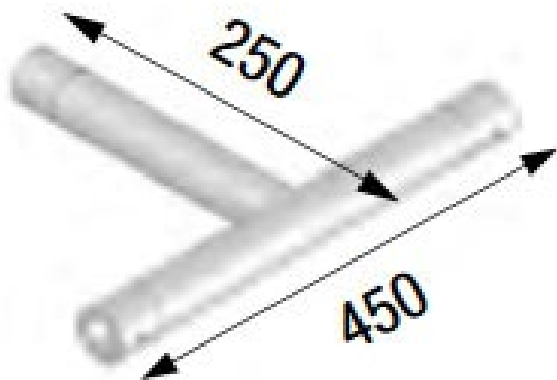


Angle ASD EX5033 3D 90° pour Monotube EX50

EX5033
1,10 kg - 90°

CARACTERISTIQUES GENERALES :	
Réf :	EX5033
Ouverture faisceau :	90°



Angle ASD EX5033 3D 90° pour Monotube EX50

Angle ASD EX5033 3D 90° pour Monotube EX50

Packaging :		
Dimensions produit :		
<i>Données non contractuelles</i>		