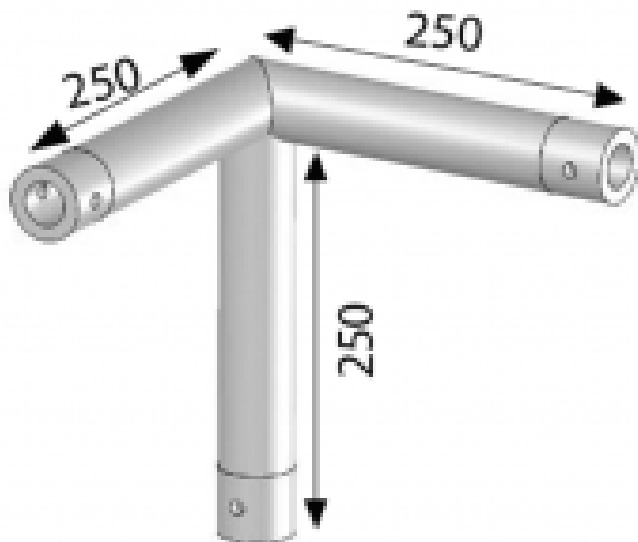


Angle ASD EX5032 3D 90° pour Monotube EX50



CARACTERISTIQUES GENERALES :	
Réf :	EX5032
Ouverture faisceau :	90°

Angle ASD EX5032 3D 90° pour Monotube EX50

Angle ASD EX5032 3D 90° pour Monotube EX50

Packaging :		
Dimensions produit :		
<i>Données non contractuelles</i>		