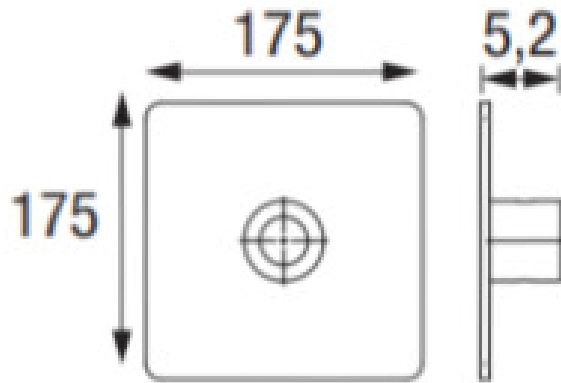


EM50 Embase de sol Aluminium femelle pour ASD EX 50



CARACTERISTIQUES GENERALES :	
Réf :	EM50



EM50 Embase de sol Aluminium femelle pour ASD EX 50

EM50 Embase de sol Aluminium femelle pour ASD EX 50

Dimension 175 X 175 X 5.2mm.

Packaging :

Dimensions produit :

Données non contractuelles