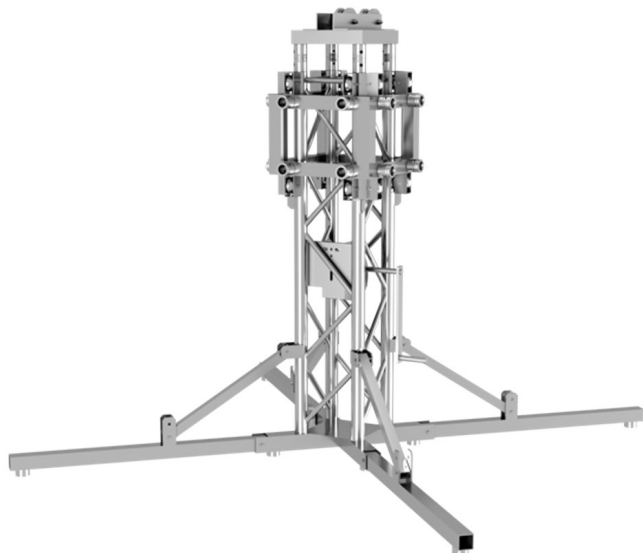


Elément de tower complet Duratruss DT34 FLEX TOWER avec embase chariot et syst

CARACTERISTIQUES GENERALES :

Réf : DT34FLEXTWR



Elément de tower complet Duratruss DT34 FLEX TOWER avec embase chariot et système de treuil

Elément de tower complet Duratruss DT34 FLEX TOWER avec embase chariot et système de treuil.

Il suffit d'ajouter des éléments de structure DT34 en 3mm pour choisir la hauteur du mat

Hauteur max 6m50

Charge Max 500Kg

- Diametre tube: 50mm

- 2paisseur tube: 3 mm

- Materiau: Aluminium EN-AW 6082 T6 (AlMgSi1)

- Longueur: 510mm

- Largeur: 510 mm

- hauteur mini: 1770 mm

- Diamètre embase Ø: 2510mm

- Hauteur max: 6,5 m

- Poids: 75 kg

Packaging :

Dimensions produit : 510mm X 510mm

Poids : 75Kg

Données non contractuelles