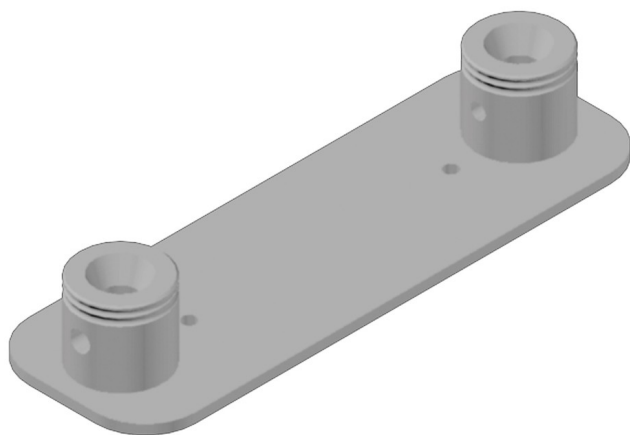


Pied de structure Duratruss DT32-WPF

CARACTERISTIQUES GENERALES :	
Réf :	DT32-WPF



Pied de structure Duratruss DT32-WPF

Pied de structure DT32-WPF Duratruss

Packaging :		
Dimensions produit :	100mm X 310mm	Poids : 720g
<i>Données non contractuelles</i>		