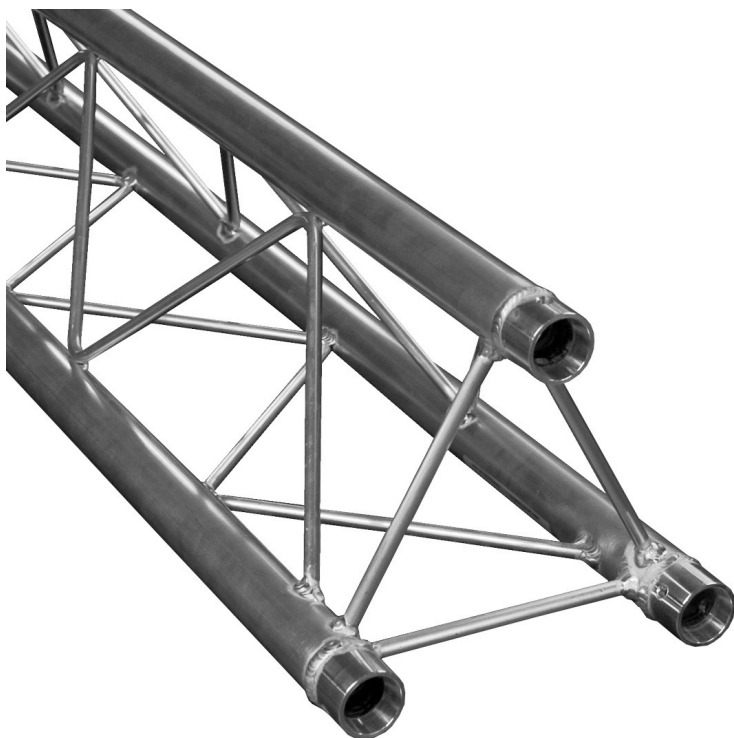


Structure Triangle alu duratruss DT23-300 3m



| | |
|-------------------------------------|----------|
| CARACTERISTIQUES GENERALES : | |
| Réf : | DT23-300 |

Structure Triangle alu duratruss DT23-300 3m

La série DT23 est une série de structure légère et robuste. La capacité de charge reste élevée 89Kg sur 2m, 79Kg sur 4m et 63Kg sur 6m avec une fleche limitée à moins de 9mm.

Pour un montage rapide, la série DT est équipé de coupleurs rapides coniques de taille standard.

Les tubes en 35mm sont de haute qualité en aluminium avec une épaisseur de paroi de 2 mm.

Les renforts ont également une épaisseur de parois de 2 mm.

spécifications:

- Longueur le la barre 3m
- Diamètre du tube principal: 35mm
- Epaisseur tube principal: 2mm
- Diamètre de contreventement: 8mm
- Barre de contreventement épaisseur: 2mm
- Alliage: EN-AW 6082 T6 (AlMgSi1)
- Raccordement: raccords coniques avec un goupille conique et bêta
- La livraison comprend: 3 connecteurs coniques, 6 goupilles, 6 Bétas
- Produit DIN selon 4112, DIN 4113-1
- Fabrication Européenne

| | | |
|-----------------------------------|--------|-------------|
| Packaging : | | |
| Dimensions produit : | 3000mm | Poids : 9Kg |
| <i>Données non contractuelles</i> | | |