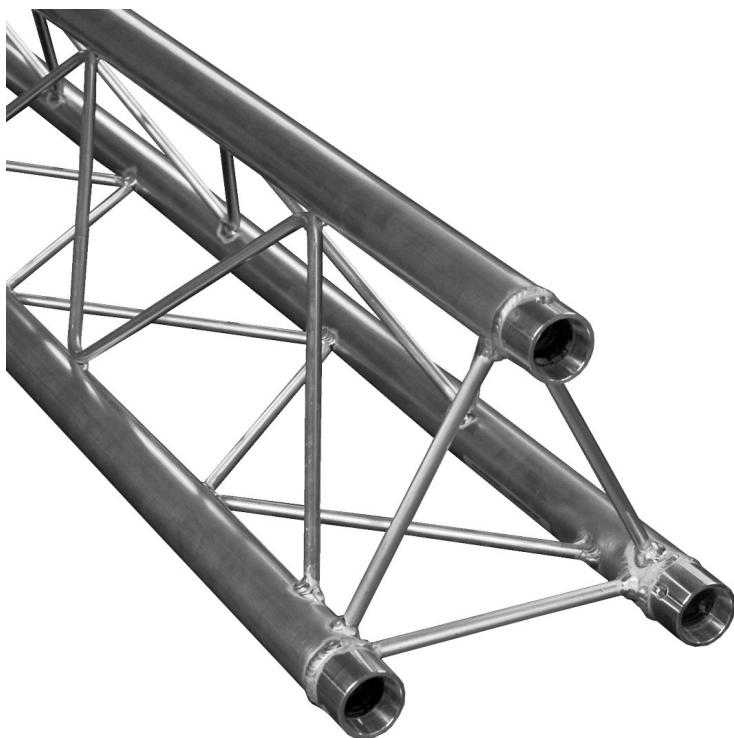


## DT 23-200 Duratruss structure Triangle tube 35mm alu 2m



CARACTERISTIQUES GENERALES :	
Réf :	DT23-200

DT 23-200 Duratruss structure Triangle tube 35mm alu 2m

DT 23-200 Duratruss structure Triangle tube 35mm alu 2m

La série DT23 est une série de structure légère et robuste. La capacité de charge reste élevée 89Kg sur 2m, 79Kg sur 4m et 63Kg sur 6m avec une flèche limitée à moins de 9mm. Pour un montage rapide, la série DT est équipée de coupleurs rapides coniques de taille standard. Les tubes en 35mm sont de haute qualité en aluminium avec une épaisseur de paroi de 2 mm. Les renforts ont également une épaisseur de parois de 2 mm.

Caractéristiques Principales :

Capacité de charge élevée : 89Kg sur 2m, 79Kg sur 4m, 63Kg sur 6m

Coupleurs rapides coniques : pour un montage rapide

Tubes de haute qualité : aluminium avec épaisseur de paroi de 2 mm

Renforts robustes : épaisseur de paroi de 2 mm

Spécifications Techniques :

Longueur de la barre : 2m

Diamètre du tube principal : 35mm



PROZIC  
113 Ancienne route Imperiale  
31120 Portet-sur-Garonne  
05 82 950 710

Épaisseur du tube principal : 2mm  
Diamètre de contreventement : 8mm  
Épaisseur du mur de contreventement : 2mm  
Alliage : EN-AW 6082 T6 (AlMgSi1)  
Raccordement : raccords coniques avec un boulon et attelle  
Livraison comprend : 3 connecteurs coniques, 6 vis, 6 attelles  
Produit DIN : selon 4112, DIN 4113-1  
Fabrication : Européenne

Points Forts :

Robustesse et légèreté : Idéal pour des structures nécessitant une haute capacité de charge sans compromettre la mobilité

Montage rapide : Grâce aux coupleurs rapides coniques de taille standard

Qualité supérieure : Tubes et renforts en aluminium de haute qualité avec une épaisseur de paroi de 2 mm

Normes européennes : Produit conforme aux standards DIN selon 4112 et DIN 4113-1

Packaging :			
Dimensions produit :	2000mm	Poids : 6Kg	EAN : 640282993012
<i>Données non contractuelles</i>			