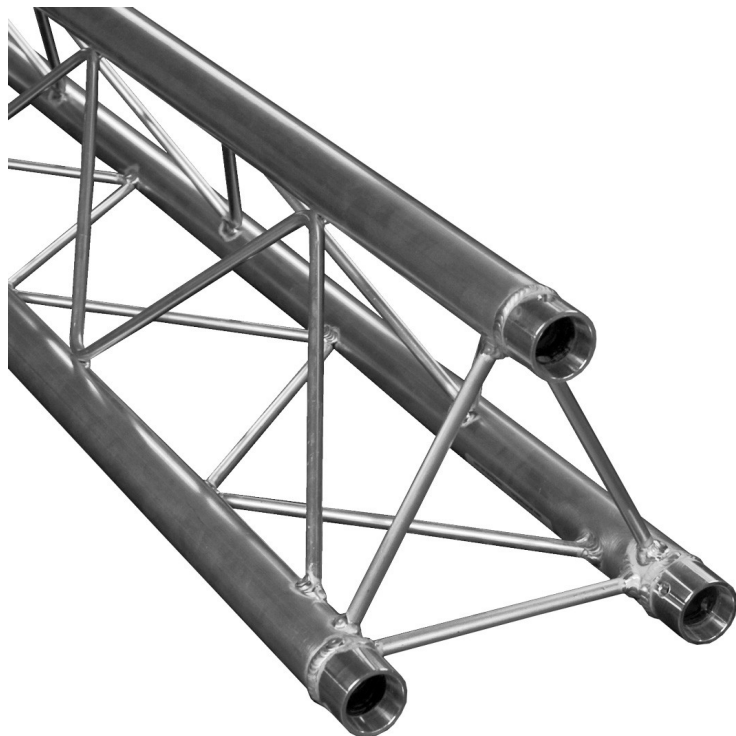


DT 23-100 Duratruss structure Triangle tube 35mm alu 1m



CARACTERISTIQUES GENERALES :	
Réf :	DT23-100

DT 23-100 Duratruss structure Triangle tube 35mm alu 1m

DT 23-100 Duratruss structure Triangle tube 35mm alu 1m

La série DT23 est une série de structure légère et robuste. La capacité de charge reste élevée 89Kg sur 2m, 79Kg sur 4m et 63Kg sur 6m avec une flèche limitée à moins de 9mm. Pour un montage rapide, la série DT est équipée de coupleurs rapides coniques de taille standard. Les tubes en 35mm sont de haute qualité en aluminium avec une épaisseur de paroi de 2 mm. Les renforts ont également une épaisseur de parois de 2 mm.

Caractéristiques Principales :

Longueur de la barre : 1m

Diamètre du tube principal : 35mm

Épaisseur du tube principal : 2mm

Diamètre des contreventements : 8mm

Épaisseur des contreventements : 2mm

Alliage : EN-AW 6082 T6 (AlMgSi1)

Raccordement : raccords coniques avec boulon et attelle

Fabrication : Européenne

Normes : DIN 4112, DIN 4113-1



Spécifications Techniques :

- Longueur : 1000 mm (sans cône)
- Largeur : 220 mm
- Hauteur : 194 mm
- Poids : 2,5 kg
- Diamètre du tube principal : 35 mm (1.4 pouces)
- Épaisseur du tube principal : 2 mm (0,08 pouces)
- Dimensions des renforts : 8 mm (0.3 pouces)
- Matériau : Aluminium EN-AW 6060 T66 (AlMgSi1)
- Inclus dans la livraison : 3 cônes, 6 boulons, 6 attelles de sécurité

Points Forts :

- Capacité de charge élevée avec une flèche limitée
- Coupleurs rapides coniques pour un montage rapide et facile
- Tubes en aluminium de haute qualité offrant un excellent rapport résistance/poids
- Système compatible avec les systèmes les plus courants du marché et approuvé TÜV
- Fabrication européenne garantissant une haute qualité et conformité aux normes

Packaging :		
Dimensions produit :	220mm X 1000mm	Poids : 2Kg
<i>Données non contractuelles</i>		