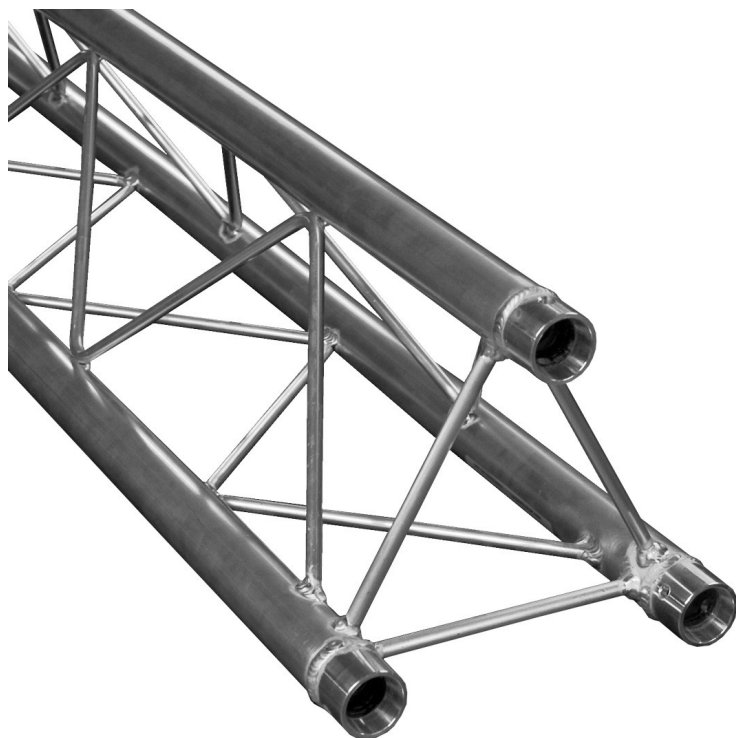


DT 23-050 Duratruss structure Triangle tube 35mm alu 50cm**CARACTERISTIQUES GENERALES :**

Réf : DT23-050

DT 23-050 Duratruss structure Triangle tube 35mm alu 50cm

La série DT23 est une série de structure légère et robuste. La capacité de charge reste élevée 89Kg sur 2m, 79Kg sur 4m et 63Kg sur 6m avec une fleche limitée à moins de 9mm.

Pour un montage rapide, la série DT est équipé de coupleurs rapides coniques de taille standard.

Les tubes en 35mm sont de haute qualité en aluminium avec une épaisseur de paroi de 2 mm.

Les renforts ont également une épaisseur de parois de 2 mm.

spécifications:

- Longueur de la barre 50cm
- Diamètre du tube principal: 35mm
- Epaisseur tube principal: 2mm
- Diamètre de contreventement: 8mm
- Mur de contreventement épaisseur: 2mm
- Alliage: EN-AW 6082 T6 (AlMgSi1)
- Raccordement: raccords coniques avec un boulon et attelle

La série DT23 est une série de structure légère et robuste. La capacité de charge reste élevée 89Kg sur 2m, 79Kg sur 4m et 63Kg sur 6m avec une fleche limitée à moins de 9mm.

Pour un montage rapide, la série DT est équipé de coupleurs rapides coniques de taille standard.

Les tubes en 35mm sont de haute qualité en aluminium avec une épaisseur de paroi de 2 mm.

Les renforts ont également une épaisseur de parois de 2 mm.



spécifications:

- Longueur le la barre 50cm
 - Diamètre du tube principal: 35mm
 - Epaisseur tube principal: 2mm
 - Diamètre des tubes de renfort: 8mm
 - Tube de renfort épaisseur: 2mm
 - Alliage: EN-AW 6082 T6 (AlMgSi1)
 - Raccordement: raccords coniques avec un boulon et attelle
 - La livraison comprend: 3 connecteurs coniques, 6 vis, 6 attelles
 - Produit DIN selon 4112, DIN 4113-1
 - Fabrication Européenne
-
- Produit DIN selon 4112, DIN 4113-1
 - Fabrication Européenne

Packaging :			
Dimensions produit :	220mm X 500mm	Poids : 1Kg	
			<i>Données non contractuelles</i>