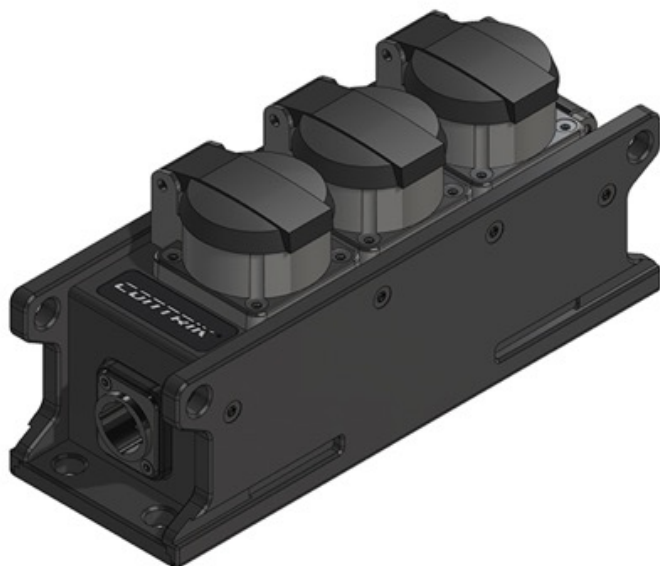


CPPSE3RD-TT Contrik pro - Bloc multiprise avec 3 PC16 NF IP54 arrivée et repiquage

CARACTERISTIQUES GENERALES :

Réf : CPPSE3RD-TT



CPPSE3RD-TT Contrik pro - Bloc multiprise avec 3 PC16 NF IP54 arrivée et repiquage true1

CPPSE3RD-TT Contrik pro - Bloc multiprise avec 3 PC16 NF IP54 arrivée et repiquage true1

Packaging :

Dimensions produit :

EAN : 4250171400581

Données non contractuelles