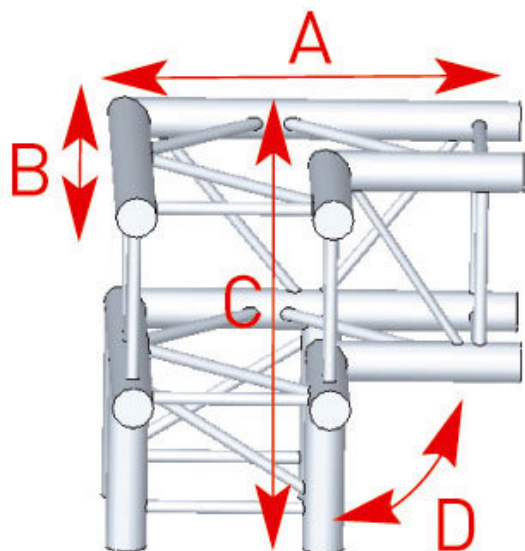


**Angle 3 départs 3D type pied structure carrée ASD ASZ 31 FC angle 290mm Forte charge**



| CARACTERISTIQUES GENERALES : |         |
|------------------------------|---------|
| Réf :                        | ASZ31FC |
| Ouverture faisceau :         | 90°     |

Angle 3 départs 3D type pied structure carrée ASD ASZ 31 FC angle 290mm Forte charge

Série forte charge tube 3mm d'&#39;épaisseur.

Poids 7.5Kg.

Kit de jonction en supplément

angle 3 départs 90° 290mm

longueurs A B et C : 50cm

Structure fabriquée en France.

Certification APAVE SOCOTEC

| Packaging :                       |               |             |  |
|-----------------------------------|---------------|-------------|--|
| Dimensions produit :              | 500mm X 500mm | Poids : 8Kg |  |
| <i>Données non contractuelles</i> |               |             |  |