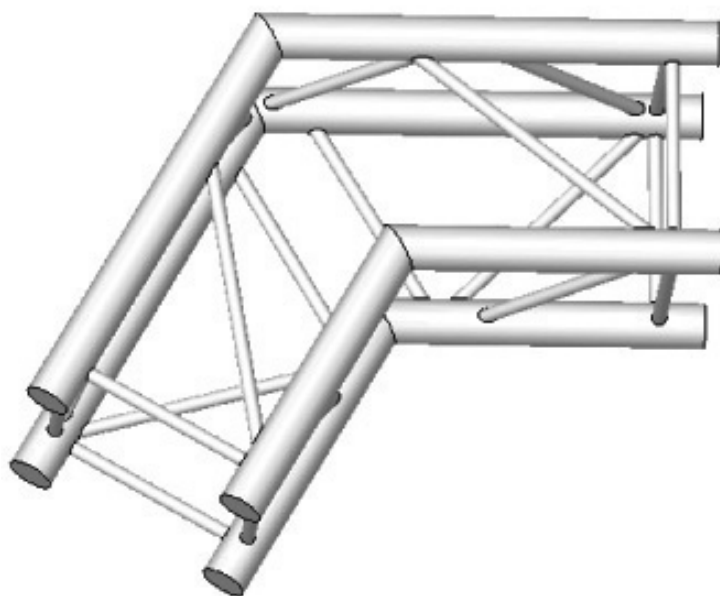


structure carrée ASD ASZ 24 M angle 2 départs 120° 290mm



CARACTERISTIQUES GENERALES :

Réf :	ASZ24M
Ouverture faisceau :	120°

structure carrée ASD ASZ 24 M angle 2 départs 120° 290mm

Kit de jonction en supplément

angle 2 départs 125° 290mm

longueurs A et B : 50cm

Poids 5.5Kg

Structure fabriquée en France.

Certification APAVE SOCOTEC

Packaging :

Dimensions produit : 800mm X 950mm

Poids : 6Kg

Données non contractuelles