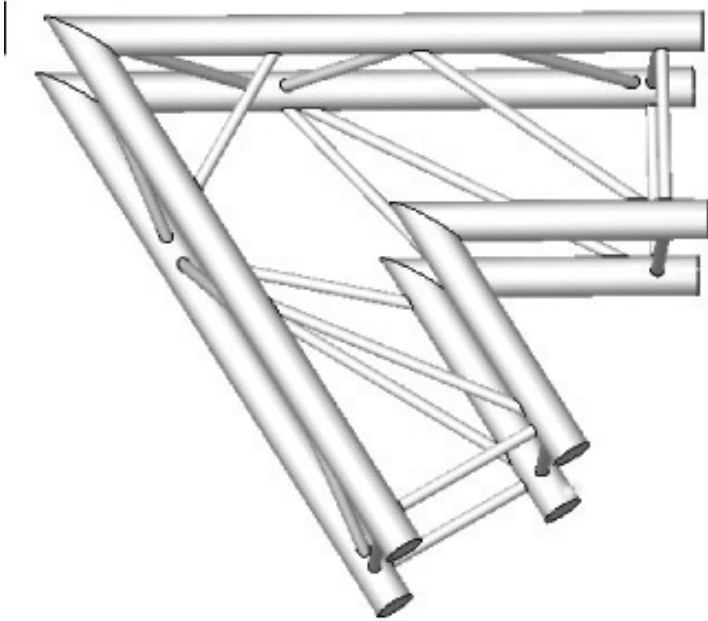


**structure carrée ASD ASZ 21 M angle 2 départs 60° 290mm**

CARACTERISTIQUES GENERALES :	
Réf :	ASZ21M
Ouverture faisceau :	60°



structure carrée ASD ASZ 21 M angle 2 départs 60° 290mm

Kit de jonction en supplément  
angle 2 départs 60° 290mm  
longueurs A et B : 1m  
poids 71Kg  
Structure fabriquée en France.  
Certification APAVE SOCOTEC

Packaging :

Dimensions produit :	900mm X 1000mm	Poids : 7Kg	
			<i>Données non contractuelles</i>