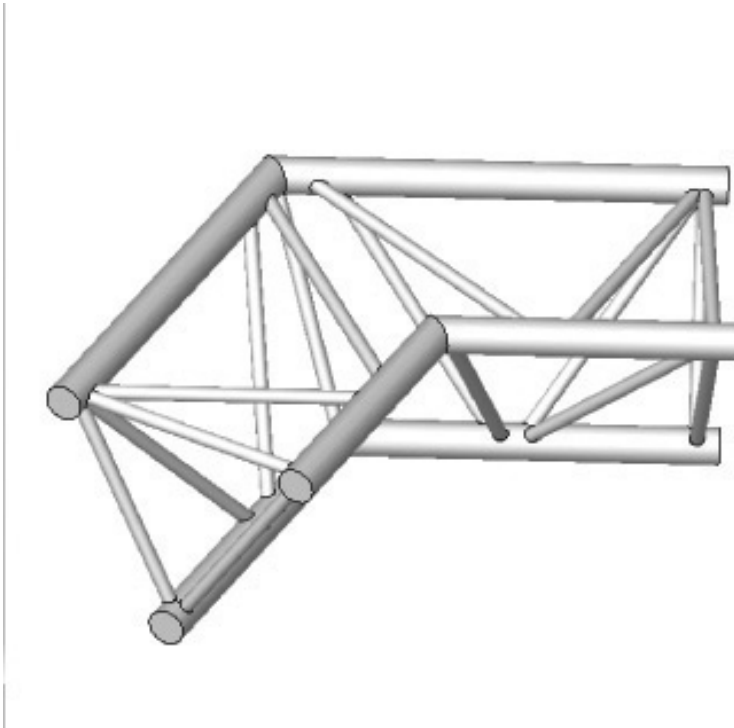


Angle 2D à 120 degres en structure aluminium ASD SX 390 triangulaire. ASX4024



CARACTERISTIQUES GENERALES :	
Réf :	ASX4024
Ouverture faisceau :	120°

Angle 2D à 120 degres en structure aluminium ASD SX 390 triangulaire. ASX4024

Angle 2D à 120 degres en structure aluminium ASD SX 390 triangulaire. ASX4024

Packaging :		
Dimensions produit :		
<i>Données non contractuelles</i>		