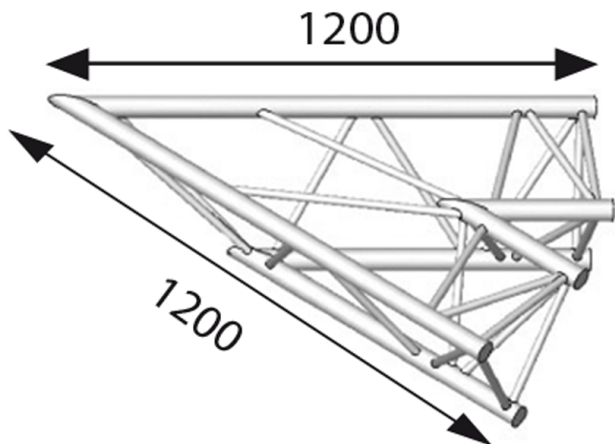


Angle 2D à 45 degrees en structure aluminium ASD SX 390 triangulaire. ASX4020

CARACTERISTIQUES GENERALES :	
Réf :	ASX4020
Ouverture faisceau :	45°



Angle 2D à 45 degrees en structure aluminium ASD SX 390 triangulaire. ASX4020

Angle 2D à 45 degrees en structure aluminium ASD SX 390 triangulaire. ASX4020

Packaging :		
Dimensions produit :		
<i>Données non contractuelles</i>		