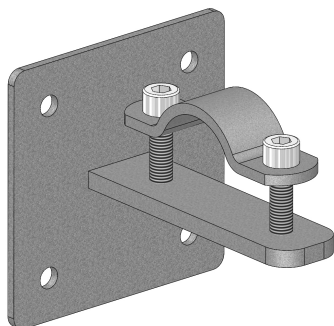


Fixation murale ou plafond pour tube 50mm ASD ST-50

CARACTERISTIQUES GENERALES :

Réf : ASDST50



Fixation murale ou plafond pour tube 50mm ASD ST-50

Fixation murale ou plafond pour tube 50mm ASD ST-50

Platine sous plafond ou murale pour tube de diamètre 20 à 50 mm.

Charge : 260 kg.

Poids : 1 kg

Packaging :

Dimensions produit : 120mm X 120mm

Poids : 945g

Données non contractuelles