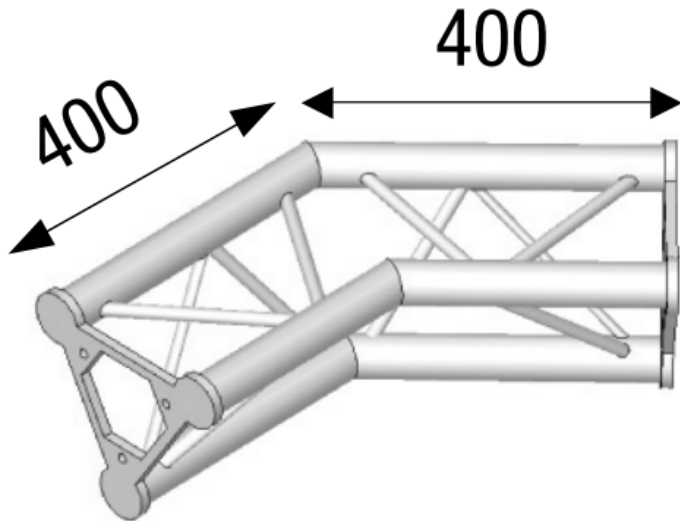


ASD25 ASD - Angle 2 départs à 135° triangle 250mm pointe latérale

CARACTERISTIQUES GENERALES :	
Réf :	ASD25



ASD25 ASD - Angle 2 départs à 135° triangle 250mm pointe latérale

Angle 2 départs à 135°
triangle 250mm
pointe latérale

Packaging :

Dimensions produit :

Données non contractuelles