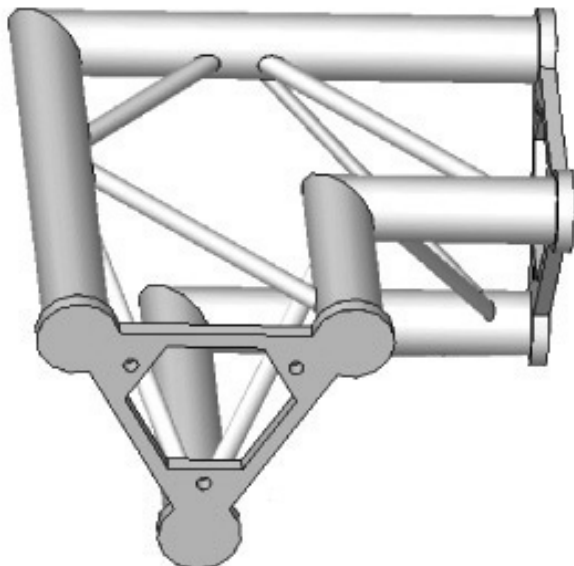


Angle 90° triangle 250 ASD ASD22



CARACTERISTIQUES GENERALES :

Réf :	ASD22
Ouverture faisceau :	90°

Angle 90° triangle 250 ASD ASD22

Angle 90° triangle 250 ASD
Dimensions : 400x400 mm
Poids : 2.4kg
Kit de jonction en supplément
Structure fabriquée en France.
Certification APAVE SOCOTEC

Packaging :

Dimensions produit :

Données non contractuelles