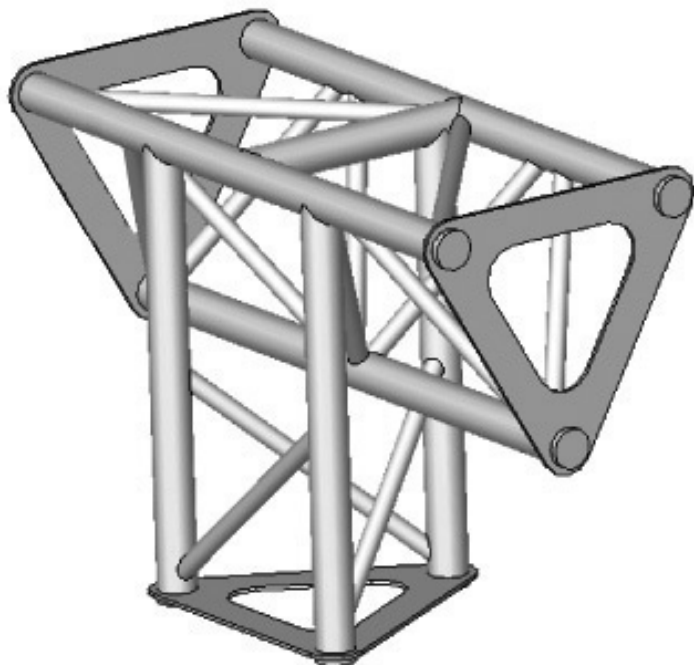


Angle ASD 3d 90° SD150 alu triangulaire ASD1534



CARACTERISTIQUES GENERALES :	
Réf :	ASD1534
Ouverture faisceau :	90°

Angle ASD 3d 90° SD150 alu triangulaire ASD1534

Angle ASD 3d 90° SD150 alu triangulaire ASD1534

Packaging :		
Dimensions produit :		
<i>Données non contractuelles</i>		