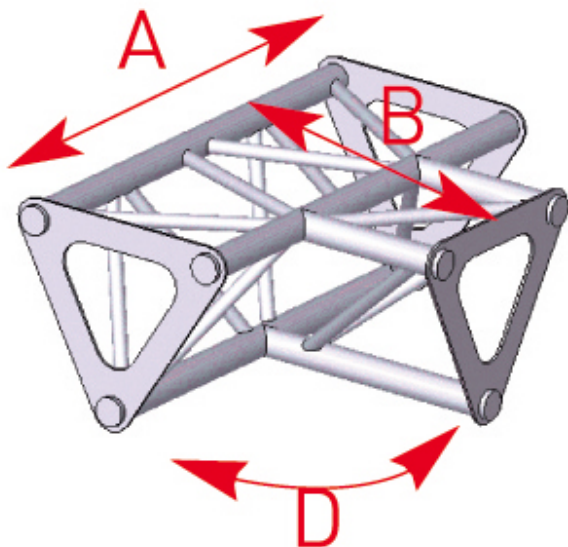


Structure ASD Triangle Angle 3 départs à plat 90° de 0,35 x 0,25 m

CARACTERISTIQUES GENERALES :	
Réf :	ASD1533-A
Ouverture faisceau :	90°



Structure ASD Triangle Angle 3 départs à plat 90° de 0,35 x 0,25 m

Structure 35x25m

Poids : 1.2Kg

Diamètre tube : 20

Diamètre croisiers : 10

Angle : 90°

Packaging :

Dimensions produit :

Données non contractuelles