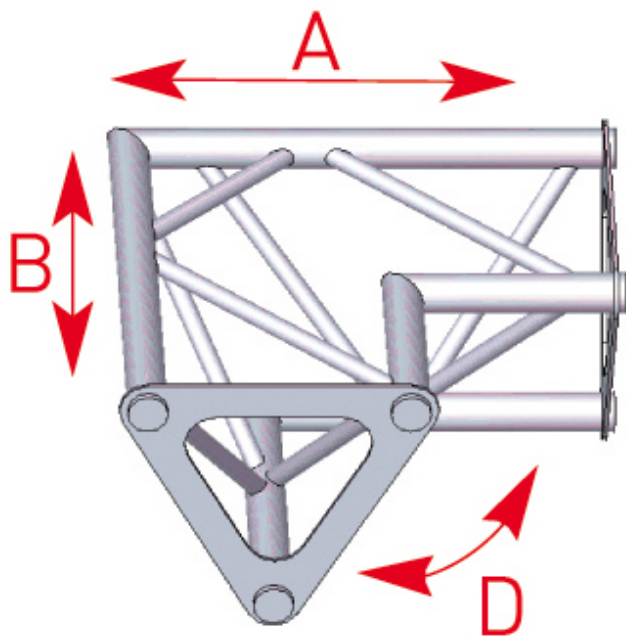


ASD ASD1522 Angle Triangle 2 départs 90° horizontal de 0,25



CARACTERISTIQUES GENERALES :	
Réf :	ASD1522-A
Ouverture faisceau :	90°

ASD ASD1522 Angle Triangle 2 départs 90° horizontal de 0,25

Structure 25x25m

Poids : 0.8Kg

Diamètre tube : 20

Diamètre croisiers : 10

Angle : 90°

Packaging :		
Dimensions produit :		
<i>Données non contractuelles</i>		