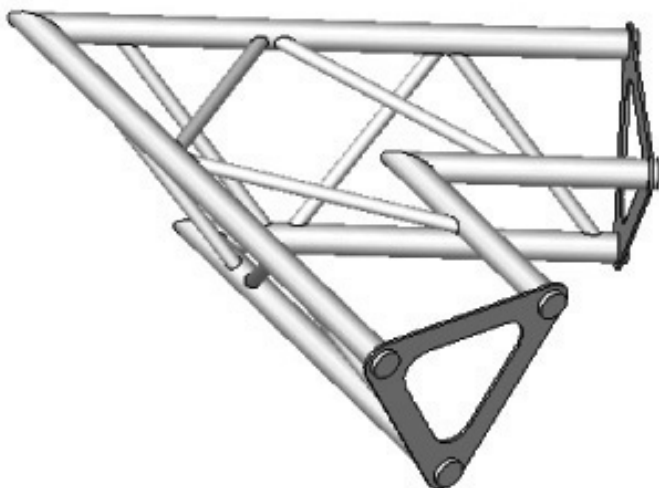


Angle ASD 2d 60° SD150 alu triangulaire ASD1521

CARACTERISTIQUES GENERALES :

Réf :	ASD1521
Ouverture faisceau :	60°



Angle ASD 2d 60° SD150 alu triangulaire ASD1521

Angle ASD 2d 60° SD150 alu triangulaire ASD1521

Packaging :

Dimensions produit :

Données non contractuelles