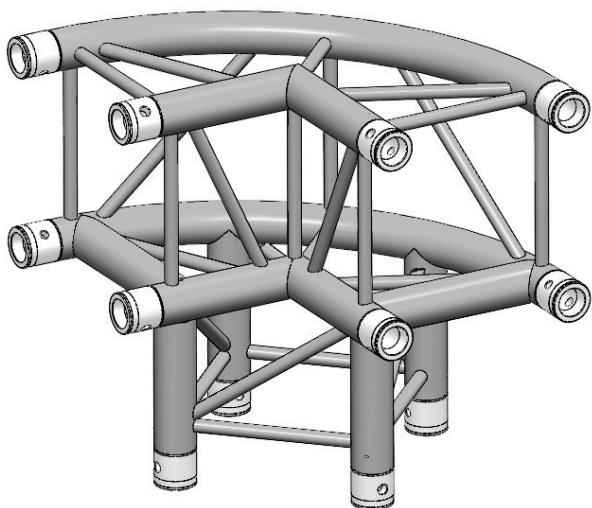


Angle 3D à 90 degres en structure aluminium ASD SC 300 Carrée ASCC3031.

CARACTERISTIQUES GENERALES :	
Réf :	ASCC3031
Ouverture faisceau :	90°



Angle 3D à 90 degres en structure aluminium ASD SC 300 Carrée ASCC3031.

Angle 3D à 90 degres en structure aluminium ASD SC 300 Carrée ASCC3031.

Packaging :		
Dimensions produit :		
<i>Données non contractuelles</i>		