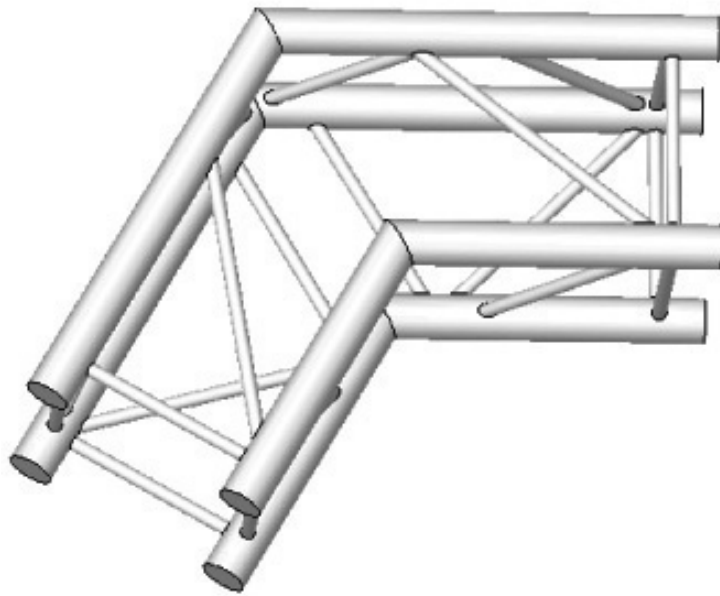


Angle 2D à 120 degres en structure aluminium ASD SC 300 Carrée ASC3024



CARACTERISTIQUES GENERALES :	
Réf :	ASC3024
Ouverture faisceau :	120°

Angle 2D à 120 degres en structure aluminium ASD SC 300 Carrée ASC3024

Angle 2D à 120 degres en structure aluminium ASD SC 300 Carrée ASC3024

Packaging :		
Dimensions produit :		
<i>Données non contractuelles</i>		