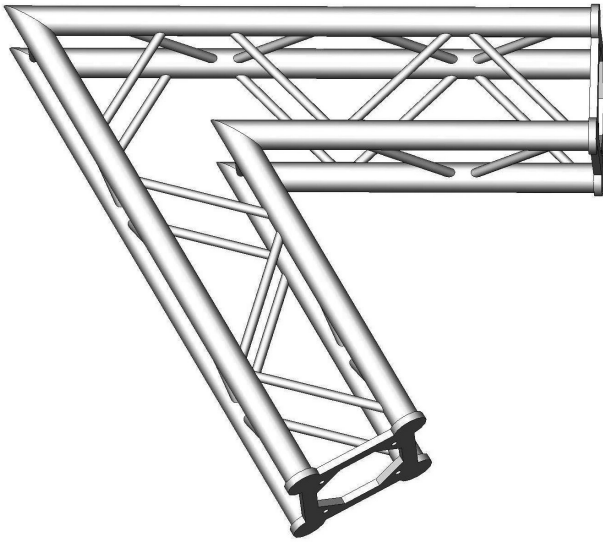


Structure alu ASD SC250 carrée angle 60° 2 départs ASC2521

CARACTERISTIQUES GENERALES :	
Réf :	ASC2521
Ouverture faisceau :	60°



Structure alu ASD SC250 carrée angle 60° 2 départs ASC2521

Structure alu ASD SC250 carrée angle 60° 2 départs ASC2521

Packaging :		
Dimensions produit :		
<i>Données non contractuelles</i>		