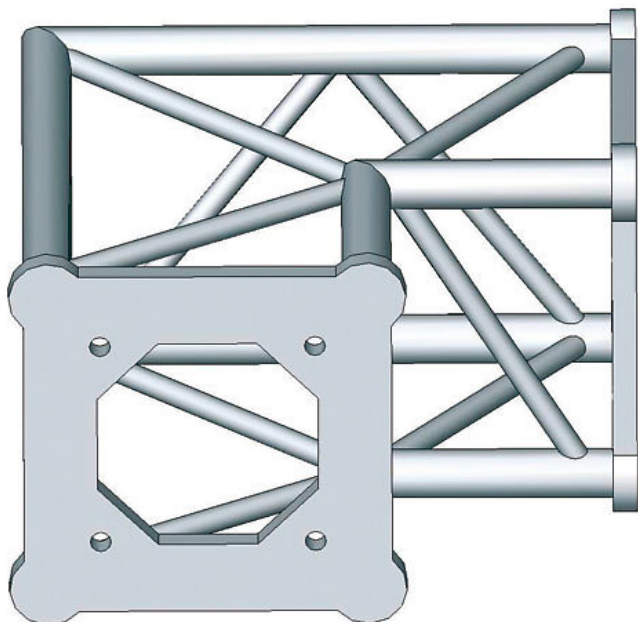


**ASC 1522 ASD- Angle 2 départs à 90° structure carrée 150mm**



CARACTERISTIQUES GENERALES :	
Réf :	ASC1522
Ouverture faisceau :	90°

ASC 1522 ASD- Angle 2 départs à 90° structure carrée 150mm

Angle 2 départs à 90° structure carrée 150mm

Longueur de chaque départ 25cm

1 Kit de jonction fourni

Packaging :		
Dimensions produit :		
<i>Données non contractuelles</i>		