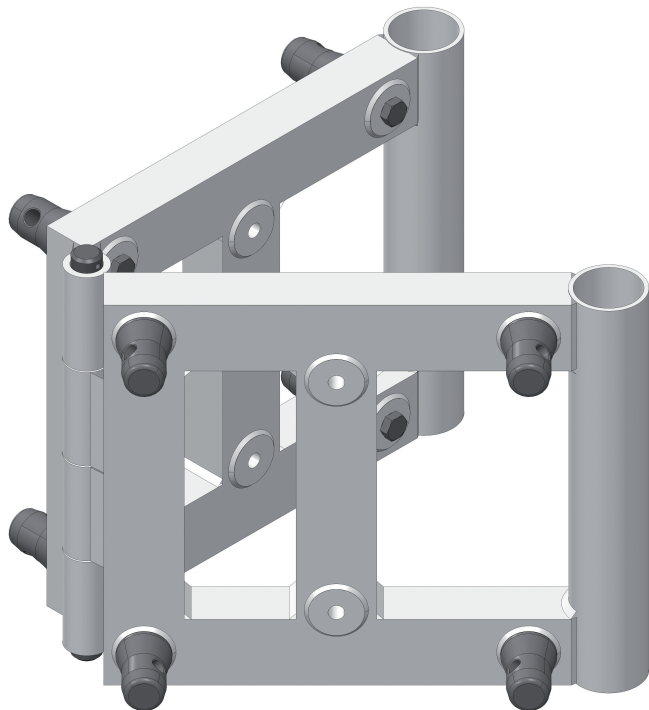


**Angle variable de 0° à 180° pour structure Triangle et Carré 390**



<b>CARACTERISTIQUES GENERALES :</b>	
Réf :	ANGV359

Angle variable de 0° à 180° pour structure Triangle et Carré 390

Angle variable de 0° à 180° pour structure Triangle et Carré 390

Livré complet.

Packaging :		
Dimensions produit :		
<i>Données non contractuelles</i>		