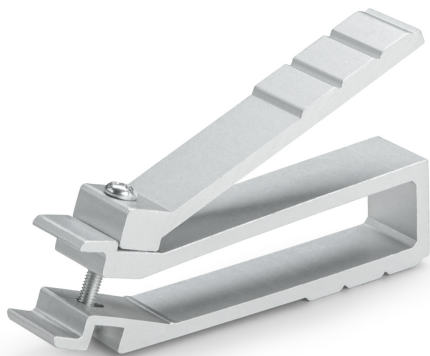


**Adam Hall 19" Parts 565 XTOOL - Outil de montage et de démontage d'écrous cage**

<b>CARACTERISTIQUES GENERALES :</b>	
Réf :	AH-565XTOOL



Adam Hall 19" Parts 565 XTOOL - Outil de montage et de démontage d'écrous cage

Cet outil est indispensable pour les techniciens et les installateurs, qui souhaitent mettre en place ou retirer des écrous cage, par ex. sur des rails de rack 19". La simplicité de manipulation réduit le risque de blessure par rapport à l'utilisation d'un tournevis ou d'un autre outil. De plus, l'utilisation de la pince permet d'éviter d'endommager l'armoire ou les éléments encastrés.

Type de produit Accessoires 19" pour rack Type Outil Forme de construction Ecrou cage Taille de l'écrou cage M6 Dimensions (L x H x P) 80 x 50 x 15 mm Poids 0,03 kg

Type de produit Accessoires 19" pour rack Type Outil Forme de construction Ecrou cage Matériau Aluminium Taille de l'écrou cage M6 Dimensions (L x H x P) 80 x 50 x 15 mm Poids 0,03 kg

Type de produit Accessoires 19" pour rack Type Outil Forme de construction Ecrou cage Matériau Aluminium Taille de l'écrou cage M6 Dimensions (L x H x P) 80 x 50 x 15 mm Poids 0,027 kg

Packaging :		
Dimensions produit :	Poids : 30g	EAN : 4049521458514
<i>Données non contractuelles</i>		