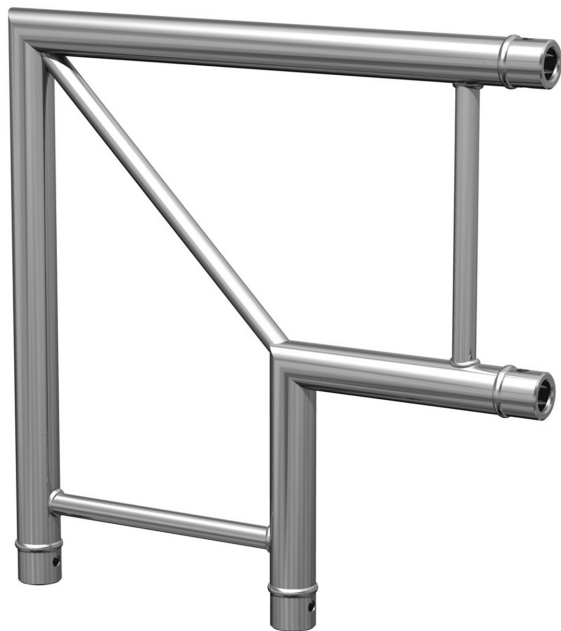


Angle échelle ConteStage 2 directions 90° plat



CARACTERISTIQUES GENERALES :

Réf :	AGDUO29-02
Ouverture faisceau :	90°

Angle échelle ConteStage 2 directions 90° plat

Angle échelle - 2 directions 90° plat

Cette échelle d'angle offre une flexibilité maximale avec sa conception à deux directions à 90°, idéale pour des configurations complexes en horizontale ou verticale. Livrée avec des manchons pour un assemblage robuste, elle répond aux exigences les plus strictes des normes ISO DIN 4113 et TÜV.

Caractéristiques Principales :

Diamètre des tubes : 50 mm

Diamètre des filets : 16 mm

Echelle : 240 mm d'entraxe entre chaque tube (290 mm extérieur)

Angle : 2 directions - 90°

Assemblage : par manchon à goupille conique et clavette

Utilisation : jonction horizontale ou verticale

Encombrement maximal : 50 cm x 50 cm

Spécifications Techniques :



PROZIC
113 Ancienne route Imperiale
31120 Portet-sur-Garonne
05 82 950 710

Matériau : Alliage d'aluminium (EN AW 6082 T6)

Epaisseur du matériau : 2 mm

Diamètre du tube : 50 mm

Points Forts :

Conception robuste et durable, conforme aux normes ISO DIN 4113 et TÜV.

Assemblage facile et sécurisé par manchons coniques, adapté pour une utilisation fixe ou mobile.

Packaging :

Dimensions produit :

EAN : 3662009011677

Données non contractuelles